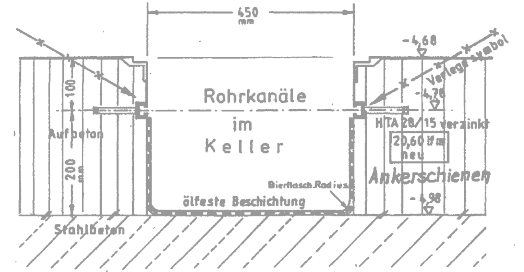
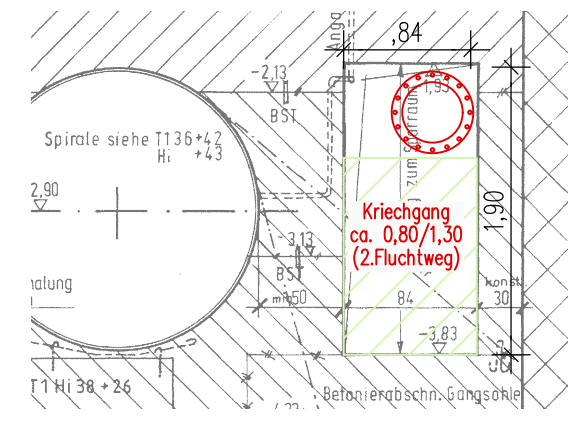


Teilschnitt A



Haltung Hilpoltstein
U.W. = ± 0,00 = NN + 381,33

RHEIN-MAIN-DONAU AG
KRAFTWERK HILPOLTSTEIN

KW: SPIRALENUMHÜLLUNG
u. Kellerboden

Maßstab	1:20	Blattgröße	680x350
Blatt-Nr.	08	Blattgröße	680x350
Blatt-Nr.	08	Blattgröße	680x350
Blatt-Nr.	08	Blattgröße	680x350

Bestandsplan
TALSPERREN-NEUBAUART TFA
NÜRNBERG

Objektbezeichnung Kraftwerk Hilpoltstein
Objekt KW Spiralenumhüllung
Erstellung Werkplan Tiefbau

Maßstab: 1:20
Blattgröße: 680x350
Dateiname: D:\PROJEKTE\Hilpoltstein\BW50_20190916.dwg

Bauherr / Unternehmensträger:	Bayerische Landeskraftwerke GmbH Zeltnerstraße 3, 90443 Nürnberg
gepr.	11/2017
gepr.	11/2017

Nr.	Änderungen	geändert	Name	geprüft	Name
Erweiterung Wasserkraftwerk Hilpoltstein mit Hausturbine Antrag auf Bewilligung		Beilage:	4.1		
Bauwerksplan Draufsicht		Ausfertigung:	.		
Projekt Nr.: 404.93		Projekt Nr.:	404.93		
Maßstab:	1:50	Blattgröße:	680x350	Dateiname:	D:\PROJEKTE\Hilpoltstein\BW50_20190916.dwg
Bauherr / Unternehmensträger:	Bayerische Landeskraftwerke GmbH Zeltnerstraße 3, 90443 Nürnberg	gepr.	11/2017	gepr.	11/2017
(Ort, Datum)	Kalchreuth, den	04.12.2019			
Paul Müller Ingenieurgesellschaft mbH Brunnenwiesenweg 23 90562 Kalchreuth / Nbg. Telefon 0911/956 88-0 Telefax 0911/956 88-41 mueller-kalchreuth@t-online.de					